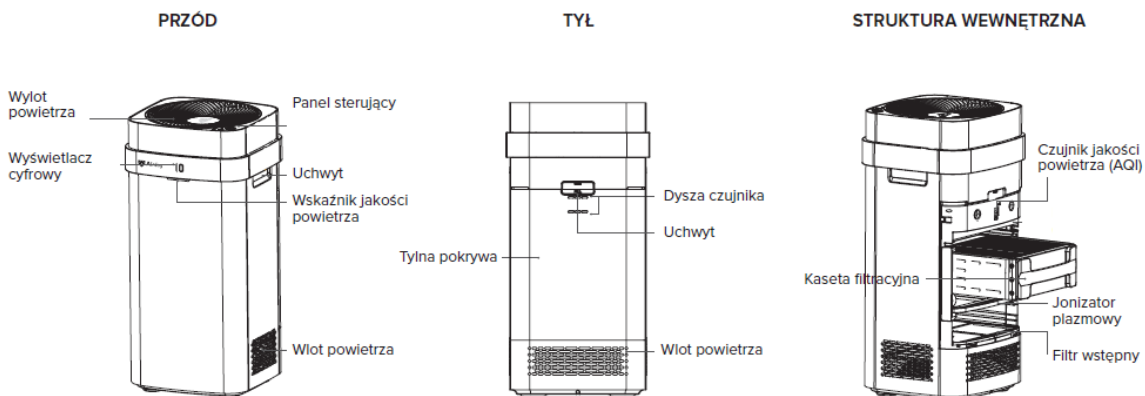


Plazmowy oczyszczacz powietrza WOODPECKER Q3

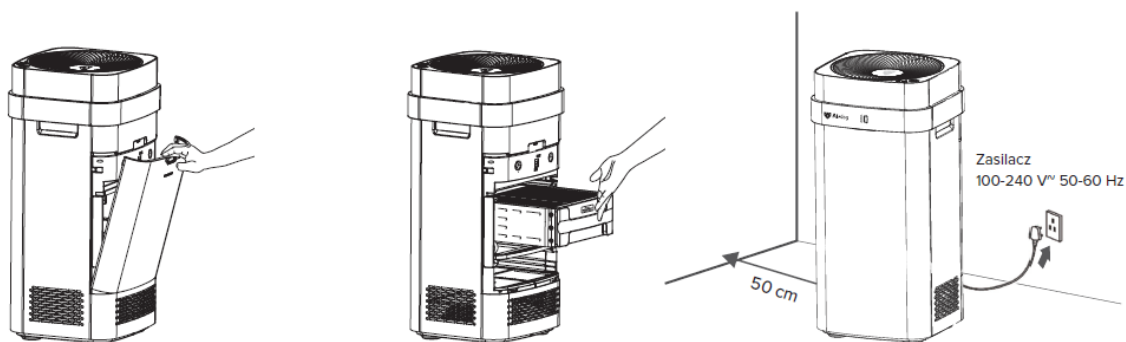
W OPAKOWANIU:

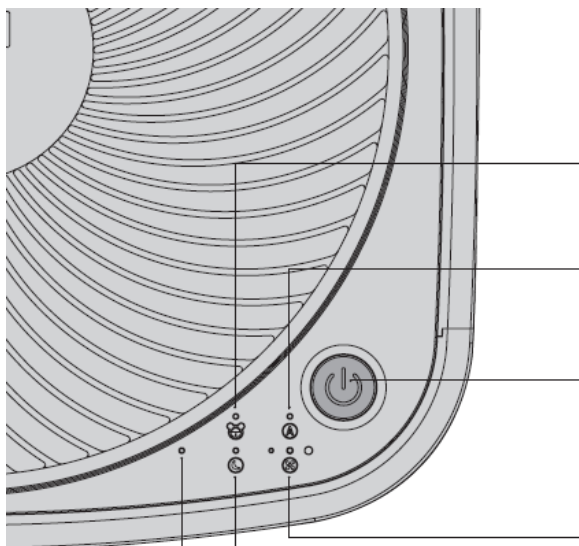
- Korpus oczyszczacza x 1
- Komplet filtrów x 1
- Pilot x 1
- Szczotka do czyszczenia x 1



PRZYGOTOWANIE OCZYSZCZACZA DO PRACY

1. Wyciągnij kasetę filtracyjną z opakowania. Jeśli znajdują się na niej jakiegokolwiek zanieczyszczenia, usuń je przed instalacją za pomocą szczotki dołączonej do urządzenia.
2. Otwórz tylną pokrywę (rys. 1).
3. Włóż kasetę filtracyjną do urządzenia zgodnie z kierunkiem wskazanym na etykiecie (rys. 2).
4. Rozpakuj katalizator kompozytowy (filtr węglowy).
5. Zamknij tylną pokrywę.
6. Celem osiągnięcia optymalnej pracy oczyszczacza umieść go w odpowiedniej odległości od ścian, aby umożliwić swobodny przepływ powietrza (rys. 3).





PANEL STEROWANIA WOODPECKER Q3

KONTROLKA BLOKADY RODZICIELSKIEJ

Aby uniknąć niepożądanego zmiany ustawień urządzenia, podczas działania tego trybu, przycisk funkcyjny jest zablokowany.

TRYB AUTO

Jeśli kontrolka jest zapalona oczyszczacz pracuje w trybie AUTO. Samodzielnie dostosowuje prędkość przepływu do poziomu jakości powietrza. Jest to najbardziej ekonomiczny tryb, dlatego też zalecamy stosowanie go możliwie jak najczęściej.

PRZYCIISK ZASILANIA/FUNKCYJNY

Krótkie naciśnięcie (ok. 1 sek.) – urządzenie włączone – ON
Długie naciśnięcie (ok. 3 sek.) – urządzenie wyłączone – OFF

Jeśli urządzenie jest włączone, każde krótkie naciśnięcie uruchamia kolejne funkcje (tryb Auto ON/OFF, poszczególne prędkości wentylatora, tryb nocny itd.). Dioda kontrolna na panelu sterowania wskazuje, który tryb został uruchomiony.

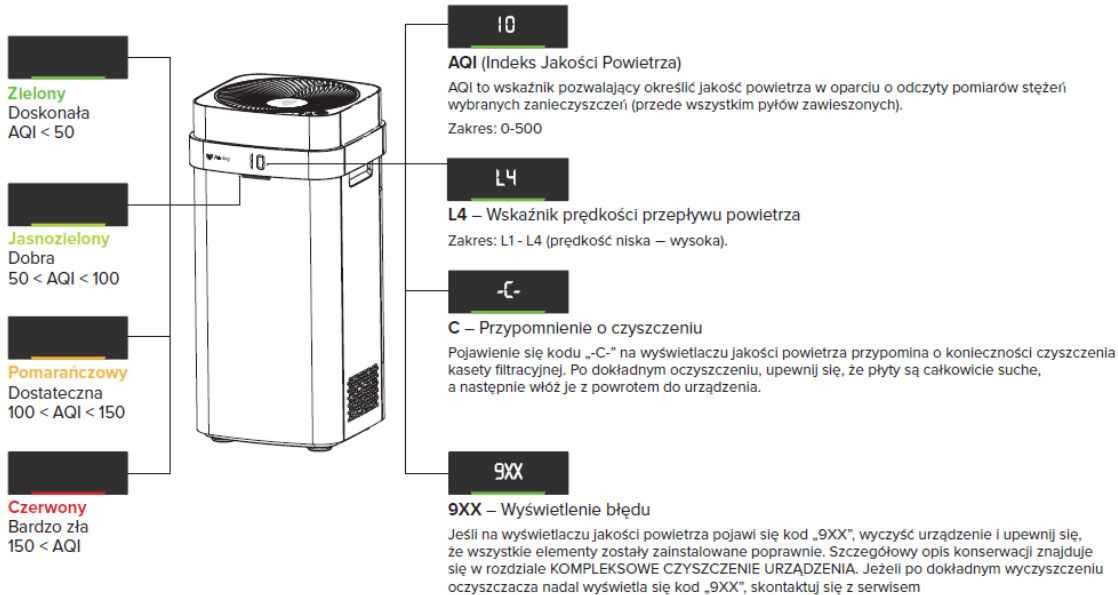
KONTROLKA PRĘDKOŚCI PRZEPEŁYWU POWIETRZA

Lewa kontrolka (1') – prędkość minimalna;
Środkowa kontrolka (2') – prędkość średnia;
Prawa kontrolka (3') – prędkość wysoka;
Wszystkie kontrolki (1', 2', 3') – tryb TURBO.

TRYB NOCNY

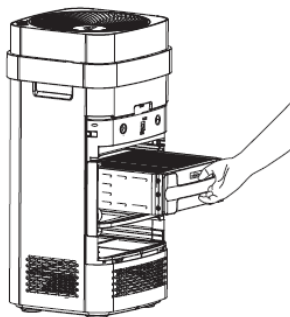
Podczas działania tego trybu, urządzenie w dalszym ciągu oczyszcza powietrze, ale jego praca jest praktycznie niesłyszalna. Aby zapewnić lepszy komfort użytkownika podczas snu, kontrolki na wyświetlaczu są wówczas wyłączone.

WSKAŹNIK JAKOŚCI POWIETRZA

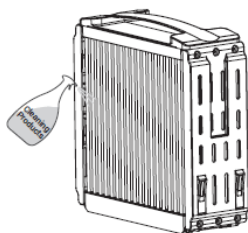


CZYSZCZENIE KASETY FILTRACYJNEJ

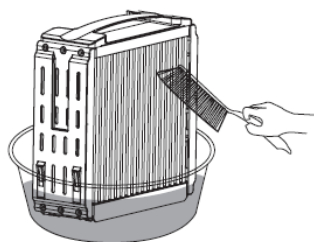
1. Zalecamy czyszczenie kasety filtracyjnej każdorazowo, gdy na wyświetlaczu jakości powietrza pojawi się kod „- C -” lub co minimum 6 miesięcy.
2. Odłącz urządzenie od źródła zasilania, otwórz tylną pokrywę, a następnie wyciągnij kasetę filtracyjną (rys. 1).
3. Włóż kasetę filtracyjną do naczynia, a następnie - za pomocą wody i szczotki dołączonej do urządzenia - przemyj jej zewnętrzne elementy.
4. Uwagi:
 - lepszy efekt osiągniesz, gdy do czyszczenia użyjesz detergentu; namocz nim kasetę filtracyjną na około 10 minut przed czyszczeniem szczotką (rys. 2); nie przekraczaj zalecanego czasu namaczania kasety, może to niekorzystnie wpłynąć na działanie oczyszczacza;
 - wybierz detergent o łagodnym działaniu.
5. Dokładnie wysusz kasetę filtracyjną, możesz w tym celu użyć suszarki do włosów lub pozostawić kasetę do wyschnięcia (rekomenowany czas suszenia to minimalnie 24 godziny). Kaseca musi być całkowicie sucha zanim umieścimy ją w oczyszczaczu. Jeśli po włożeniu kasety na miejsce oraz włączeniu oczyszczacza, urządzenie będzie wydawać dźwięki przypominające „trzaski” natychmiast wyłącz oczyszczacz, wyciągnij kasetę i pozostaw ją do całkowitego wyschnięcia.
6. Włóż kasetę filtracyjną z powrotem do urządzenia zgodnie z kierunkiem na etykiecie.



Rys. 1



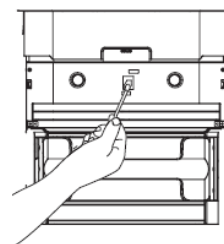
Rys. 2



Rys. 3

CZYSZCZENIE CZUJNIKA JAKOŚCI POWIETRZA

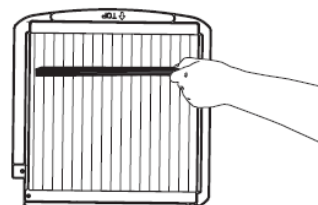
Oczyszczacz WOODPECKER Q3 ma wbudowany czujnik jakości powietrza. W celu utrzymania prawidłowej pracy detektora zalecane jest czyszczenie go co minimum 6 miesięcy (rys. 1). Użyj do tego suchych lub nasączonych alkoholem patyczków higienicznych



Rys. 1

CZYSZCZENIE JONIZATORA PLAZMOWEGO

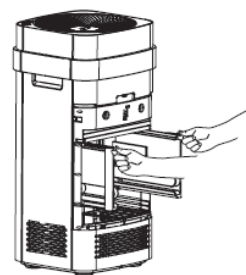
1. Zalecamy czyszczenie jonizatora plazmowego w przypadku, gdy podczas działania urządzenia pojawią się niepożądane dźwięki (np. trzaski, wystrzały).
2. Użyj miękkiej ściereki lub gąbki – delikatnie przetrzyj elektrody na całej długości, przesuając materiałem wzdłuż przewodów (rys. 2).
3. Włóż jonizator plazmowy z powrotem do urządzenia, zgodnie z kierunkiem wskazanym na etykiecie.



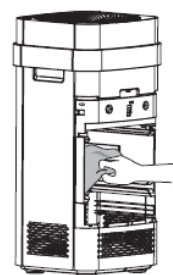
Rys. 2

KOMPLEKSOWE CZYSZCZENIE URZĄDZENIA

1. Zalecamy kompleksowe czyszczenie urządzenia, gdy na wyświetlaczu pojawi się kod „- C -” lub co minimum 6 miesięcy.
2. Odłącz urządzenie od źródła zasilania. Otwórz tylną klapę, wyciągnij sekcje jonizatora plazmowego oraz kasetę filtracyjną. Wyciągnij gumowy rękaw ochronny (rys. 1).
3. Wyczyść jonizator plazmowy oraz kasetę filtracyjną, zgodnie z instrukcjami na poprzednich stronach.
4. Użyj zwilżonej gąbki, aby przetrzeć wszystkie powierzchnie rękawa ochronnego, łącznie z wszelkimi zagłębieniami (rys. 2). Dla lepszego efektu możesz umyć go pod bieżącą wodą.
5. Umyj ściany wewnętrzne oczyszczacza zwilżoną gąbką.
6. Umyj filtr wstępny pod bieżącą wodą lub użyj w tym celu odkurzacza.
7. Wysusz dokładnie wszystkie części, następnie włóż filtry z powrotem do oczyszczacza.



Rys. 1



Rys. 2

CZYSZCZENIE KATALIZATORA KOMPOZYTOWEGO

Trwałość katalizatora kompozytowego zależy od tego, jak często używasz oczyszczacza. Jednakże, jeśli filtr węglowy pokryje się kurzem, lub zawilgotnieje, efekt katalityczny będzie się zmniejszał. W przypadku zakurzenia katalizatora można go wyczyścić za pomocą odkurzacza i miękkiej szczotki. Jeśli filtr zawilgotnieje, należy go wymienić.

Wymianę katalizatora zaleca się co dwa lata lub w przypadku, gdy zauważysz znaczny spadek zdolności oczyszczacza do usuwania nieprzyjemnych zapachów z powietrza.

Dystrybucja:

DentalHolding Sp. z o.o.

Grzybowska 80/82

00-844 Warszawa

Tel: 22-313-08-80

E-mail: dh@dentalholding.com